

Tehnički list

VSN-RP1r-Plus2 Centrala za upravljanje plinom za gašenje požara



Pregled proizvoda

Upravljačka centrala VSN-RP1r-Plus2 dizajnirana je za učinkovito upravljanje redoslijedom automatskog ispuštanja bilo kojeg sustava za gašenje plina, CO2 (u skladu sa zahtjevima EN12094: 1/2003), pjene, prašine, aerosola ili prskalice.

Kompaktna upravljačka centrala VSN-RP1r-Plus2 uključuje: preklopljeno napajanje snage 65 W s punjačem baterija; tri ulazne zone za izravno povezivanje sa standardnim dvožičnim detektorima i vanjskim dojavljivačem; dva nadgledana i elektronički zaštićena izlazna kruga i dva zvučna izlaza s različitim frekvencijama za prepoznavanje svake od faza gašenja (predaktivirani način rada, aktivirani način rada, zadržavanje/prekid i namakanje).

Prednja centrala uključuje 44 LED diode, 2-znamenasti brojač vremena, GAS znak i prekidač za pristup tipkovnici.

Postoje krugovi za nadzor niskog i protočnog tlaka te kontrolu otvorenih vrata; ulazni krugovi za zadržavanje i puštanje prekida dojavljivača i sedam releja statusa (unaprijed aktivirano, aktivirano i otpuštanje plina za gašenje u procesu, pojava općenitog kvara i način rada: onemogućen, ručni ili automatski).

VSN-RP1r-Plus2 ima dva RS232 serijska porta, USB port i I2C sabirnicu za daljinsko praćenje sustava, povezivanje s TG grafičkim softverom i vizualizaciju dnevnika događaja.

Značajke

- Kompaktna upravljačka centrala za gašenje s 32-bitnim mikroprocesorom.
- 3 konvencionalne zone: Dva za detektore i treći koji se može konfigurirati za detektore ili dojavljivače.
- Ulazi za prekid i dojavljivači za ispuštanje plina te tipka za držanje.
- Kašnjenje otpuštanja koje se može konfigurirati od 0 do 60 sek. i vrijeme provjere (prije aktiviranja sonde) od 0 do 10 min.
- Kašnjenja se mogu onemogućiti s tipkovnice (nije obavezno).
- Ulazni krugovi za nadzor protoka i niskog tlaka te otvorenih vrata.
- Dva kruga za otpuštanje. Drugi se može koristiti samostalno za predaktivaciju.
- Prikaz brojača vremena koji pokazuje preostale sekunde za puštanje.
- 44 LED diode za brzo prepoznavanje događaja.
- 7 releja za prikaz stanja i način rada.
- Način rada: automatski, ručni i onemogućen.
- Digitalni ulaz za daljinsko djelovanje kao što su: ponovno postavljanje sustava, evakuacija, utišavanje ili odgoda uključivanje /isključivanje.
- Utični terminali za sve veze.
- Softver za vizualizaciju statusa s računala s opcijom daljinskog povezivanja.
- Certificirano u skladu s EN54-2/4:A2/2006 i EN12094/1:2003.

Pribor

TFT-SUPRA	4,3" (480x272 piksela) grafički zaslon za RP1r upravljačke centrale.
RP1r-RPT	Daljinski repetitor preko VSN-485 statusnih i funkcijskih tipki RP1r. Zahtijeva 24Vdc.
VSN-485	RS485 komunikacijska centrala za povezivanje RP1R-RPT repetitora ili RP1R-PAN-V najavljiivača do 1.200 metara (4.000 stopa).
VSN-232	Centrala s jednim RS232 komunikacijskim portom. Isporučuje se sa softverom PK-RP1r za prikaz statusa upravljačke centrale s računala i dijagnostiku. Instalira se unutar upravljačke centrale RP1r.
VSN-4REL	4 NO/NC relejna centrala. Svaki se relej može samostalno konfigurirati i povezati s 12 aktivacijskih matrica. Instalira se unutar upravljačke centrale RP1r.
TG-IP1-SEC	Uređaj za preusmjeravanje RS232 serijskog porta, s kontrolne centrale na softver za upravljanje grafikom TG, putem IP protokola. Kompatibilan s Ethernet mrežama na 10 i 100 Mhz.
TG-C	Licenca za softver Honeywell TG, omogućuje grafičko upravljanje kontrolnim centralama. Također omogućuje resetiranje, utišavanje sirene, onemogućavanje/uključivanje 3 zone, upoznavanje statusa svih ulaza kontrolne centrale za gašenje, prikazujući tipkovnicu na ekranu RP1r kontrolne centrale. Zahtijeva fizički ključ TG-BASE.

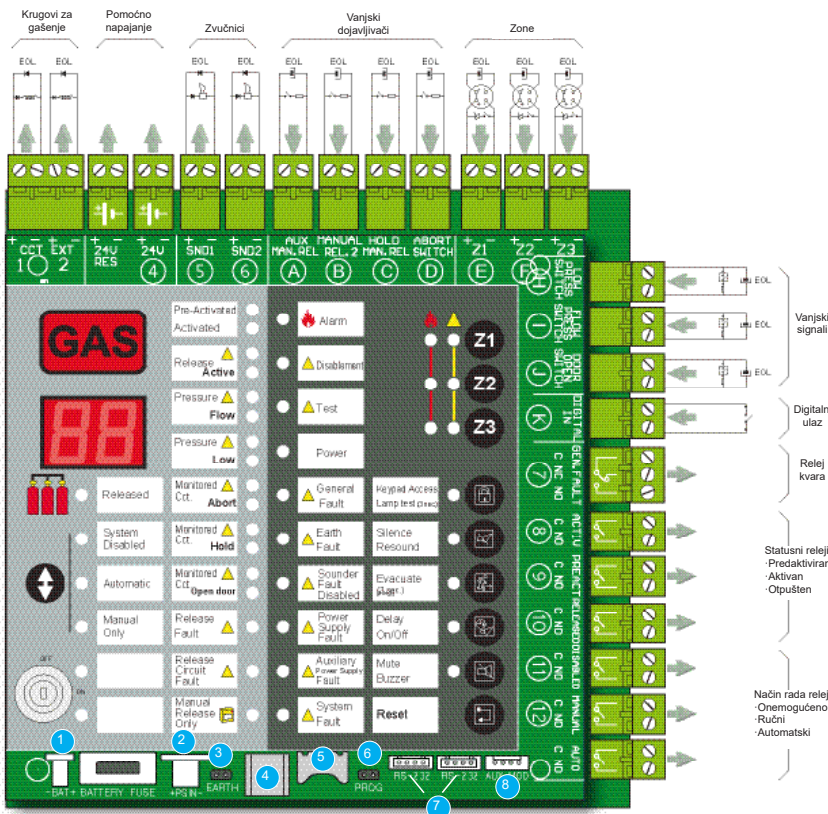
Tehničke specifikacije

Električne specifikacije	
Napajanje:	90 - 264Vac; 50/60Hz.
Struja u stanju čekanja:	125mA maks.
Ukupno maks. Trenutno:	2.4Amp
Baterije:	2 x 7A/h
Struja opterećenja baterije:	300mA
Osigurač baterije:	F4AL 250V (4Amp)
2 nadgledana zvučna izlaza:	2 x 250mA
2 pomoćna izlazi napajanja:	2 x 250 mA (moguće ponovno postaviti i ne može se ponovno postaviti)
2 kruga za otpuštanje:	1Amp maks. svaki krug

Specifikacije okoliša

Radna temperatura:	de -5°C a +40°C
Radna vlaga:	95 % maks.
Brtvljenje centrala:	IP30
Mehaničke specifikacije	
Dimenzije u mm:	381 (Š) x 353 (V) x 123 (D)
Težina (bez/s baterijama):	4 Kg / 9.3 Kg
Utični terminali:	2,5 mm ² maks.
Boja:	RAL 7021
Materijal:	ABS V0
Dizajnirano u skladu sa:	EN54-2/4:A2/2006 & EN12094/1:2003
CPD certifikat:	1134-CPD-045

Opći dijagram ožičenja



- 1 Priključak baterije
- 2 Priključak za napajanje
- 3 Zemljospojnik za nadgledanje inhibicije
- 4 USB priključak
- 5 Mjesto litijeve baterije
- 6 Kratkospojnik 3. razine pristupa
- 7 RS-232 komunikacijski ulaz
- 8 I2C pomoćni komunikacijski port

MORLEY IAS
FIRE SYSTEMS
by Honeywell

Honeywell Life Safety
Austria GmbH
Technologiestr. 5
A-1120 Vienna, Austria
T: +43 1 600 60 30
www.hls-austria.com