

Adatlap

VSN-RP1r-Plus2 Oltásvezérlő gázzal oltó rendszerekhez



Termék áttekintés

A VSN-RP1r-Plus2 oltásvezérlővel bármely gázzal oltó rendszer hatékonyan irányítható (az MSZ EN12094:1/2003 szabvány szerint).

A kompakt VSN-RP1r-Plus2 kezelőpanel tartalmaz egy 65 W-os áramforrást akkumulátortöltővel; három bemeneti zónát a hagyományos, vezetékes érzékelőkhöz és külső jelzésadókhoz való kapcsolódáshoz; két megfigyelt és elektronikusan védett kimeneti áramkört, valamint két, különböző frekvenciájú hangjelző kimenetet, hogy a különböző oltási fázisok egyértelműen azonosíthatók legyenek (előaktivált üzemmód, aktivált üzemmód, megállítás/késleltetés és oltás).

Az előlapi panelen megtalálható: 44 állapotjelző LED; kétszámjegyű visszaszámláló, gáz jelzés, illetve egy kapcsoló a billentyűzetes adatbevitelhez.

Rendelkezésre állnak áramkörök az áramlás, alacsony nyomás és nyitott ajtó figyeléséhez; bemeneti áramkörök a kézi oltásmegállító, oltásmegszakító és oltásindító gombokhoz, valamint hét státuszrelé (előaktiválás, aktiválás, oltás folyamatban, általános hibakimenet, illetve a három működési mód egyike: letiltva, kézi vagy automatikus).

A VSN-RP1r-Plus2 tartalmaz két opcionális soros RSE232 (TTL) portot, valamint 2 USB portot, illetve egy I2C buszt, a rendszer távoli eléréséhez; TG grafikus szoftverkapcsolatot és eseménynapló-megjelenítést.

Tulajdonságok

- Kompakt méretű oltásvezérlő panel 32 bites mikroprocesszorral
- 3 hagyományos zóna: 2 az érzékelők számára, 1 további pedig szabadon konfigurálható érzékelőkhöz vagy kézi jelzésadókhoz
- Bemenetek kézi oltásmegszakító, oltáskésleltető és oltásindító gombokhoz.
- Oltáskésleltetés, amely beállítható 0-60 másodperc között, valamint felderítési idő (a hangjelzés aktiválása előtt) 0-10 perc között
- A késleltetés letiltható a billentyűzetről (opcionális)
- Bemenetek az áramlás, alacsony nyomás és nyitott ajtó figyeléséhez
- Két kioldó áramkör. A második függetlenül használható az előaktiváláshoz.
- Visszaszámlálás-kijelző képernyő, amely mutatja az aktiválásig hátralévő időt.
- 44 állapotjelző LED az események gyors azonosításához.
- 7 relé a státuszkijelzéshez és a működési módokhoz.
- Működési módok: automatikus, kézi és letiltva.
- Digitális bemenet a következő funkciók távoli vezérléséhez: hibatörlés (resetelés), kiürítés, némítás vagy késleltetés be/ki.
- Plug-in terminálok minden csatlakozáshoz.
- Szoftver a PC-n történő állapotkijelzéshez, opcionális távoli csatlakozással.
- Megfelel az EN54-2/4:A2/2006 és a MSZ EN12094/1:2003 szabványoknak.



FIRE SYSTEMS

by Honeywell

Tartozékok

| | |
|------------|---|
| TFT-SUPRA | Grafikus kijelző RP1r oltásvezérlőhöz 4.3" (480x272 pixel) |
| RP1r-RPT | Másod-kijelző az RP1r oltásvezérlő státuszának megjelenítéséhez (szükséges kiegészítők: VSN-485 és 24VDC tápegység). |
| VSN-485 | RS485 kommunikációs modul a másod-kijelző (TFT-SUPRA), vagy a bemondó egység (RP1R-PAN-V) illesztéséhez (maximális távolság 1 200 m). |
| VSN-232 | RS232 kommunikációs modul, amely a PK-RP1r szoftvercsomag tartozéka és a panel státuszának, PC-n való megjelenítéséhez szükséges. A modult az RP1r oltásvezérlőbe kell illeszteni. |
| VSN-4REL | Relé kártya. Mind a négy relé (4 NO/NC) külön 12 darab vezérléshez rendelhető. A modult az RP1r oltásvezérlőbe kell illeszteni. |
| TG-IP1-SEC | RS232 -Ethernet (10 és 100Mhz), IP protokoll átalakító az oltásvezérlő és a TC grafikus megjelenítő szoftver illesztéséhez. |
| TG-C | Szoftver licenc a TG szoftver használatához. A TC szoftver segítségével grafikus megjelenítés valósítható meg, amelyek révén a következő funkciók is elérhetők: panel újraindítás, szirénák némitása, 3 zóna aktiválása/ kiiktatása, bemenetek és vezérlések állapotának a kijelzése, a panel kezelőfelületének megjelenítése a PC-n. Ehhez szükséges a TG-BASE billentyűzet. |
| RP1R-PAN-V | Az oltásvezérlőhöz illeszthető bemondó egység, testre szabható szöveges üzenetek megjelenítéséhez és szöveg bemondásra. |

Technikai jellemzők

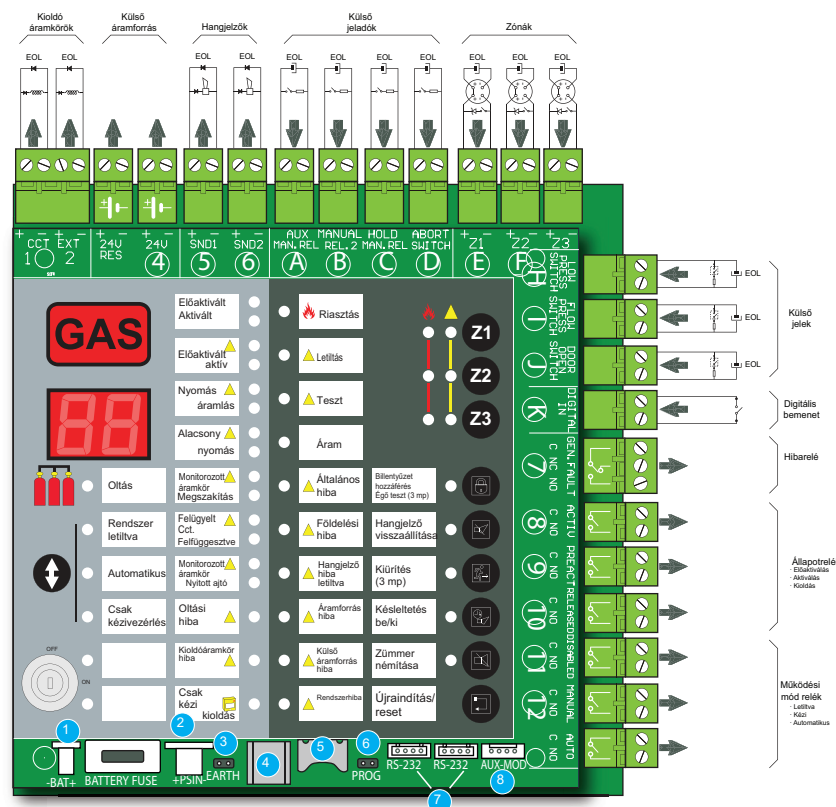
Elektronikai jellemzők

| | |
|-----------------------------------|---|
| Áramforrás | 110/230Vac; 50/60Hz. |
| Készenléti áramerősség | 125mA max. |
| Max. áramerősség össz. | 2.4Amp |
| Akkumulátorok | 2 x 7A/h |
| Akkumulátor terhelési áramerősség | 300mA max. |
| Akkumulátor biztosíték | F4AL 250V (4Amp) |
| 2 megfigyelt hangjelzési kimenet | 2 x 250mA |
| 2 külső áramforrás kimenet | 2 x 250mA (resetelhető és nem resetelhető) |
| 2 kioldó áramkör: | 1 Amp max. áramkörönként |

Környezeti jellemzők

| | |
|---------------------------------------|-----------------------------------|
| Működési hőmérséklet: | -5 °C – +40 °C |
| Működési páratartalom: | max. 95% |
| Panel szigetelés | IP30 |
| Fizikai jellemzők | |
| Méret mm-ben: | (Szé) x 353 (Ma) x 123 (Mé) |
| Súly (akku nélkül / akkuval) | 4 Kg / 9.3 Kg |
| Csatlakoztatható terminálok | 2,5 mm ² max. |
| Szín | RAL 7021 |
| Anyag | ABS V0 |
| Megfelel a köv. szabványoknak: | EN54-2/4:A2/2006 & EN12094/1:2003 |
| CPD tanúsítvány | 1134-CPD-045 |

Általános kapcsolási rajz



- 1 Akkumulátor csatlakozás
- 2 Áramforrás csatlakozás
- 3 Megfigyelést szüneteltető földelő jumper
- 4 USB port
- 5 Lítiumelem helye
- 6 3-as szintű hozzáférés jumpere
- 7 RS-232 soros port
- 8 I2C külső kommunikációs port



Honeywell Life Safety
Austria GmbH
Technologiestr. 5
A-1120 Vienna, Austria
T: +43 1 600 60 30
www.hls-austria.com